

**Batidoras mezcladoras  
Planetary Mixer, 5 lt. - Electronic**

ARTÍCULO # \_\_\_\_\_

MODELO # \_\_\_\_\_

NOMBRE # \_\_\_\_\_

SIS # \_\_\_\_\_

AIA # \_\_\_\_\_

**600192 (BE5BY)**

Batidora mezcladora 5 lt, con dispositivo de detección de cuba, variador de velocidad electrónico. Equipada con gancho, pala y batidor en acero inoxidable y pantalla de seguridad altamente resistente - libre BPA

**Características técnicas**

- Batidora mezcladora profesional compacta para trabajos intensivos de amasado, mezclado y montado.
- Capacidad máxima (harina, con 60% hidratación) 1,5 kg. apta para 10-100 comensales por servicio.
- En dotación:-Gancho espiral, pala, batidor de varillas y cuba de 5 lt, todo en acero inoxidable.
- Las herramientas por forma y tamaño se adaptan perfectamente a la cuba para mezclas uniformes y pequeñas cantidades.
- Variador de velocidad electrónico.
- Pantalla de seguridad desmontable que activa la elevación y el descenso de la cuba.
- Dispositivo de seguridad que hace que la máquina se pare automáticamente cuando la cuba baja.
- Mando ergonómico y fiable para ajustar la velocidad de la herramienta según la consistencia de la mezcla.
- El sistema de detección de cuba permite que la máquina funcione solo cuando la cuba y la pantalla sólida de seguridad están correctamente posicionadas e instaladas juntas.

**Construcción**

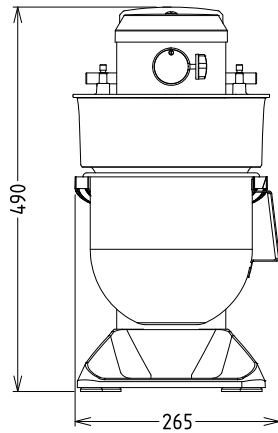
- Recipiente de acero inoxidable AISI 304, 5 litros de capacidad
- Diseño compacto y portátil.
- Motor asíncrono con par de arranque potente.
- Velocidad variable de 20 a 220 rpm (movimiento planetario) regulable a través de un mando ergonómico para ajustarla a la herramienta seleccionada y dureza de las texturas.
- Movimiento planetario sobre engranajes autolubricantes, eliminando riesgos de fugas.
- Sistema planetario resistente al agua (controles eléctricos IP55 y control IP34 en toda la máquina).
- Tapa transparente sólida fabricada en copoliéster Eastman Tritan™ sin BPA, resistente a impactos y que se mantiene transparente después de múltiples lavados. Eastman&Tritan son marcas comerciales de la empresa Eastman Chemical.
- Velocidad variable de rotación de la herramienta de 67 rpm a 740 rpm.

**accesorios incluidos**

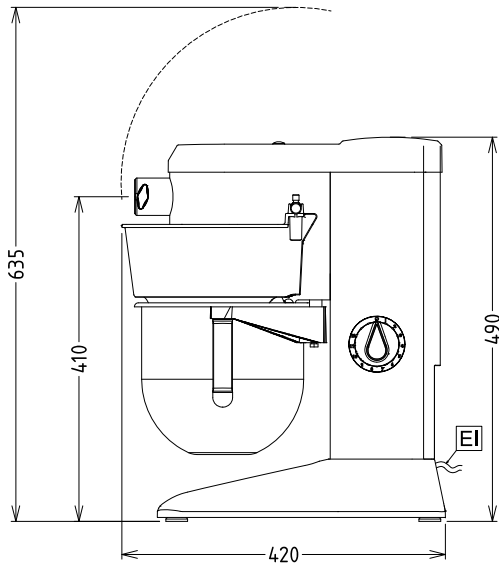
- 1 de Cuba 5 lt adicional PNC 653295
- 1 de Pala en acero inoxidable para batidora mezcladora, 5lt PNC 653756

Aprobación: \_\_\_\_\_

Alzado

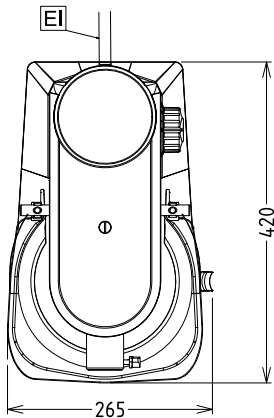


Lateral



EI = Conexión eléctrica (energía)

Planta


**Eléctrico**

Suministro de voltaje 200-240 V/1N ph/50/60 Hz  
 Potencia eléctrica max.: 0.45 kW

**Capacidad**

Rendimiento (hasta): 1.5 kg/ciclo  
 Capacidad 5 litros

**Info**

Dimensiones externas, ancho 266 mm  
 Dimensiones externas, fondo 416 mm  
 Dimensiones externas, alto 487 mm  
 Peso del paquete 19 kg  
 Peso neto: 17  
 Masa de harina: 1.5 kg con Gancho espiral  
 Claras de huevo: 10 con Batidor